

BRENTA

LEVIN

ХОЛОДИЛЬНАЯ ГОРКА

С ВЫНОСНЫМ ХОЛОДОБЕСПЕЧЕНИЕМ

BRENTA D1H1 125/190/250/375

BRENTA D1H2 125/190/250/375

BRENTA D2H1 125/190/250/375

BRENTA D2H2 125/190/250/375



+1...+7



ОСОБЕННОСТИ

Открытая экспозиция с отличным объемом;

Безупречная стыковка в линию;

Динамическое охлаждение;

Оптимальное распределение воздушных потоков;

Экономия электроэнергии.

D: 850, 1000 мм

H: 2050, 2250 мм

L: 1250, 1875, 2500, 3750 мм

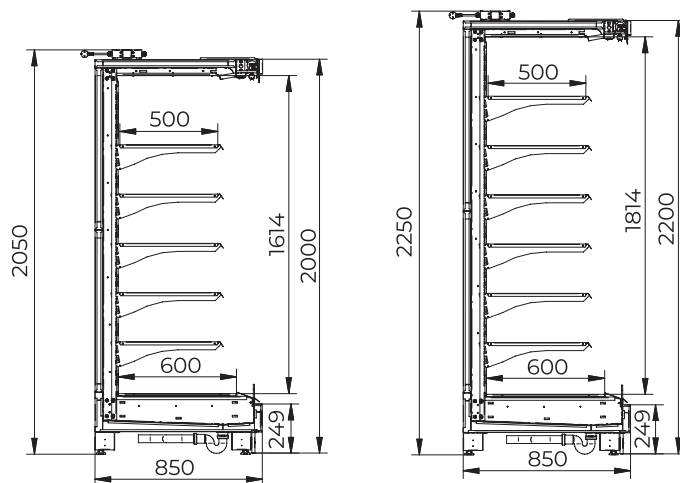
**ИДЕАЛЬНОЕ РЕШЕНИЕ
ДЛЯ МАГАЗИНА С ВЫСОКОЙ
ПРОХОДИМОСТЬЮ**

BRENTA D1H1 125/190/250/375 BRENTA D1H2 125/190/250/375

D: 850 (D1)

H: 2050 (H1), 2250 (H2) мм

L: 1250, 1875, 2500, 3750 мм



BRENTA D1H1

BRENTA D1H2

ТЕХНИЧЕСКИЕ ХАРАКТЕРИСТИКИ

МОДЕЛЬ	BRENTA D1H1				BRENTA D1H2			
Глубина изделия, мм	850				850			
Высота изделия, мм	2050				2250			
Типоразмер	125	190	250	375	125	190	250	375
Температурный режим, °C	+1...+7				+1...+7			
Глубина базовой полки, мм	600				600			
Глубина навесной полки, мм	500				500			
Количество уровней навесных полок	5				6			
Длина без боковин, мм	1250	1875	2500	3750	1250	1875	2500	3750
Длина с боковинами, мм	1320	1945	2570	3820	1320	1945	2570	3820
Высота фронта, мм	249				249			
Высота проема, мм	1614				1814			
Площадь выкладки, м ²	3,88	5,81	7,75	11,63	4,50	6,75	9,00	13,50
Полезный объем, м ³	1,01	1,51	2,01	3,02	1,13	1,7	2,01	3,39
Масса нетто, кг*	160	240	305	445	170	255	325	585
Холодопроизводительность, кВт*	1,4	2,2	3	4,5	1,4	2,2	3	4,5
Средняя потребляемая электроэнергия в сутки, кВт*	1,7	3,12	4,68	6,38	1,7	3,12	4,68	6,38

*без остекления

ЛОГИСТИЧЕСКАЯ ИНФОРМАЦИЯ

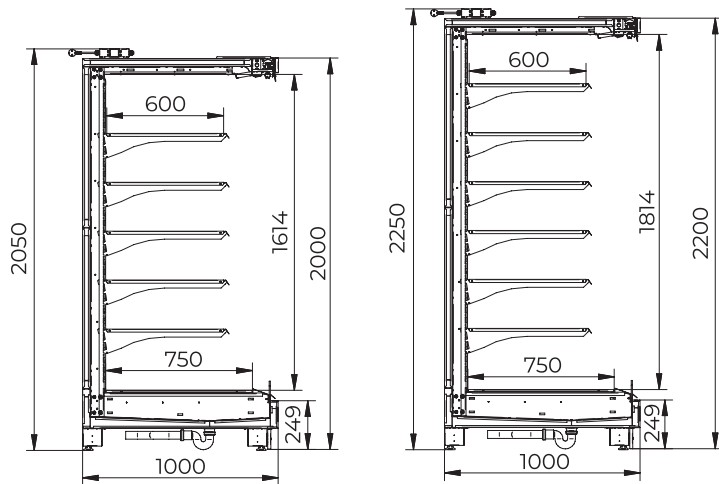
	Габариты в станд. упаковке, мм			Габариты в разбор. упаковке, мм		
	L	D	H	L	D	H
BRENTA D1H1 125	1500	1050	2200	2350	1050	790
BRENTA D1H1 190	2125	1050	2200	2350	1050	790
BRENTA D1H1 250	2750	1050	2200	2750	1050	790
BRENTA D1H1 375	4000	1050	2200	4000	1050	790
BRENTA D1H2 125	1500	1050	2390	2350	1050	790
BRENTA D1H2 190	2125	1050	2390	2350	1050	790
BRENTA D1H2 250	2750	1050	2390	2750	1050	790
BRENTA D1H2 375	4000	1050	2390	4000	1050	790

BRENTA D2H1 125/190/250/375
BRENTA D2H2 125/190/250/375

D: 1000 мм (D2)

H: 2050 (H1), 2250 (H2) мм

L: 1250, 1875, 2500, 3750 мм



BRENTA D2H1

BRENTA D2H2

**ТЕХНИЧЕСКИЕ
ХАРАКТЕРИСТИКИ**

МОДЕЛЬ	BRENTA D2H1				BRENTA D2H2			
	125	190	250	375	125	190	250	375
Глубина изделия, мм	1000				1000			
Высота изделия, мм	2050				2250			
Типоразмер	125	190	250	375	125	190	250	375
Температурный режим, °C	+1...+7				+1...+7			
Глубина базовой полки, мм	750				750			
Глубина навесной полки, мм	600				600			
Количество уровней навесных полок	5				6			
Длина без боковин, мм	1250	1875	2500	3750	1250	1875	2500	3750
Длина с боковинами, мм	1320	1945	2570	3820	1320	1945	2570	3820
Высота фронта, мм	249				249			
Высота проема, мм	1614				1814			
Площадь выкладки, м²	4,69	7,03	9,38	14,06	5,44	8,16	10,88	16,31
Полезный объем, м³	1,21	1,81	2,41	3,62	1,36	2,04	2,72	4,07
Масса нетто, кг*	175	260	330	485	187	280	355	520
Холодопроизводительность, кВт*	1,5	2,3	3,1	4,6	1,5	2,3	3,1	4,6
Средняя потребляемая электроэнергия в сутки, кВт*	2,98	3,12	4,68	6,38	2,98	3,12	4,68	6,38

*без остекления

ЛОГИСТИЧЕСКАЯ ИНФОРМАЦИЯ

	Габариты в станд. упаковке, мм			Габариты в разбор. упаковке, мм		
	L	D	H	L	D	H
BRENTA D2H1 125	1500	1200	2200	2350	1200	790
BRENTA D2H1 190	2125	1200	2200	2350	1200	790
BRENTA D2H1 250	2750	1200	2200	2750	1200	790
BRENTA D2H1 375	4000	1200	2200	4000	1200	790
BRENTA D2H2 125	1500	1200	2390	2350	1200	790
BRENTA D2H2 190	2125	1200	2390	2350	1200	790
BRENTA D2H2 250	2750	1200	2390	2750	1200	790
BRENTA D2H2 375	4000	1200	2390	4000	1200	790

СТАНДАРТНАЯ КОМПЛЕКТАЦИЯ

- Базовая полка глубиной
 - 600 мм (BRENTA D1)
 - 750 мм (BRENTA D2)с ценникодержателями
- 4 ряда навесных полок с глубиной:
 - 500 мм (BRENTA D1)
 - 600 мм (BRENTA D2)с кронштейнами (с регулируемым наклоном), ценникодержателями и проволочными ограничителями
- Комплект дверей из закаленного стекла
- Энергосберегающее верхнее светодиодное освещение
- Комплект подключения к системе дренажа
- Энергосберегающие ночные шторы с магнитной фиксацией
- Выбор цвета по шкале RAL
- Поставляются в разборном и сборном виде

ОПЦИИ

- Дополнительная LED-подсветка полок
- Боковины:
 - Глухие металлические
 - Глухие с зеркалом
 - Обзорные со стеклопакетом
- Энергосберегающие вентиляторы
- Дополнительный термометр
- Монтажный набор
- Комплект ТЭНов оттайки
- Межполочный делитель из оргстекла



Изготовитель:

ООО "КМЗ"

156001, г. Кострома, ул. Московская, 105

8 800 234-87-79

Офис продаж

115280, г. Москва, ул. Ленинская слобода, 19

7 495 490-33-08

www.levin-cool.com

